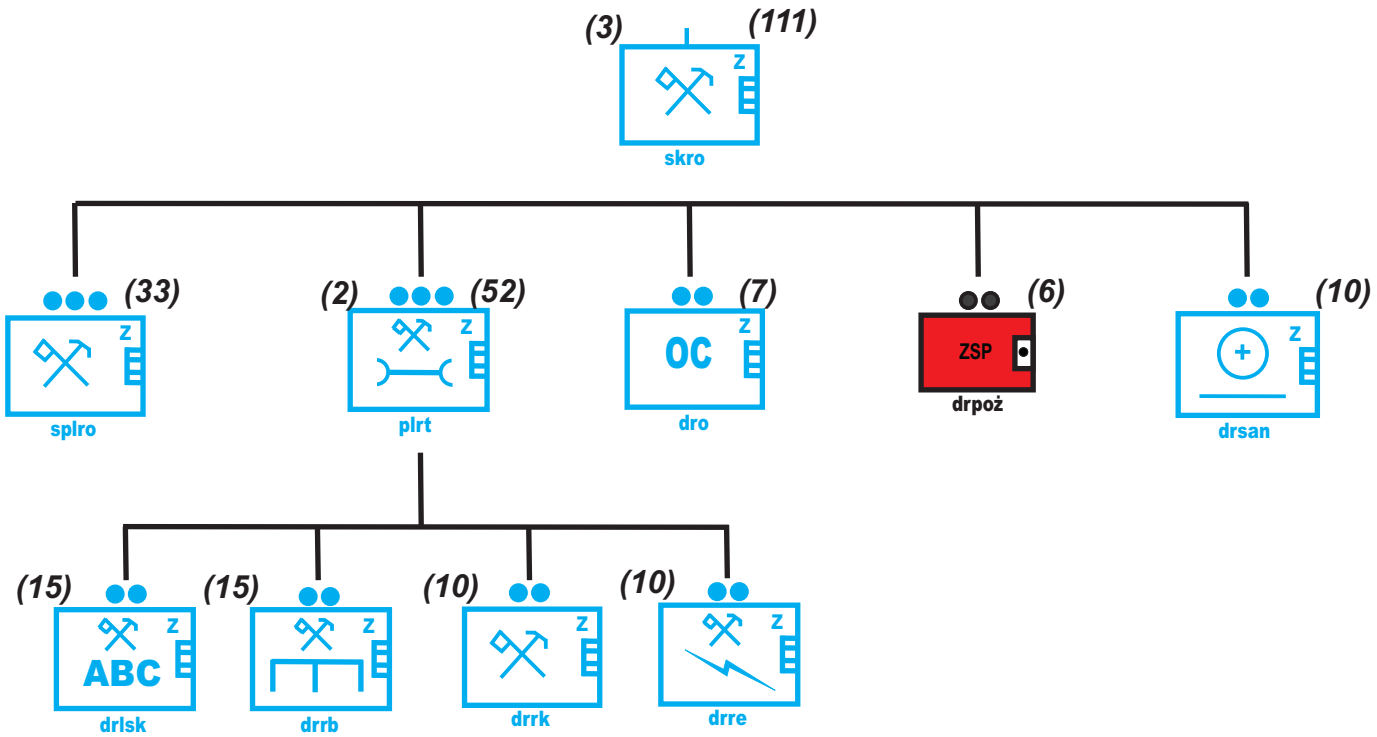
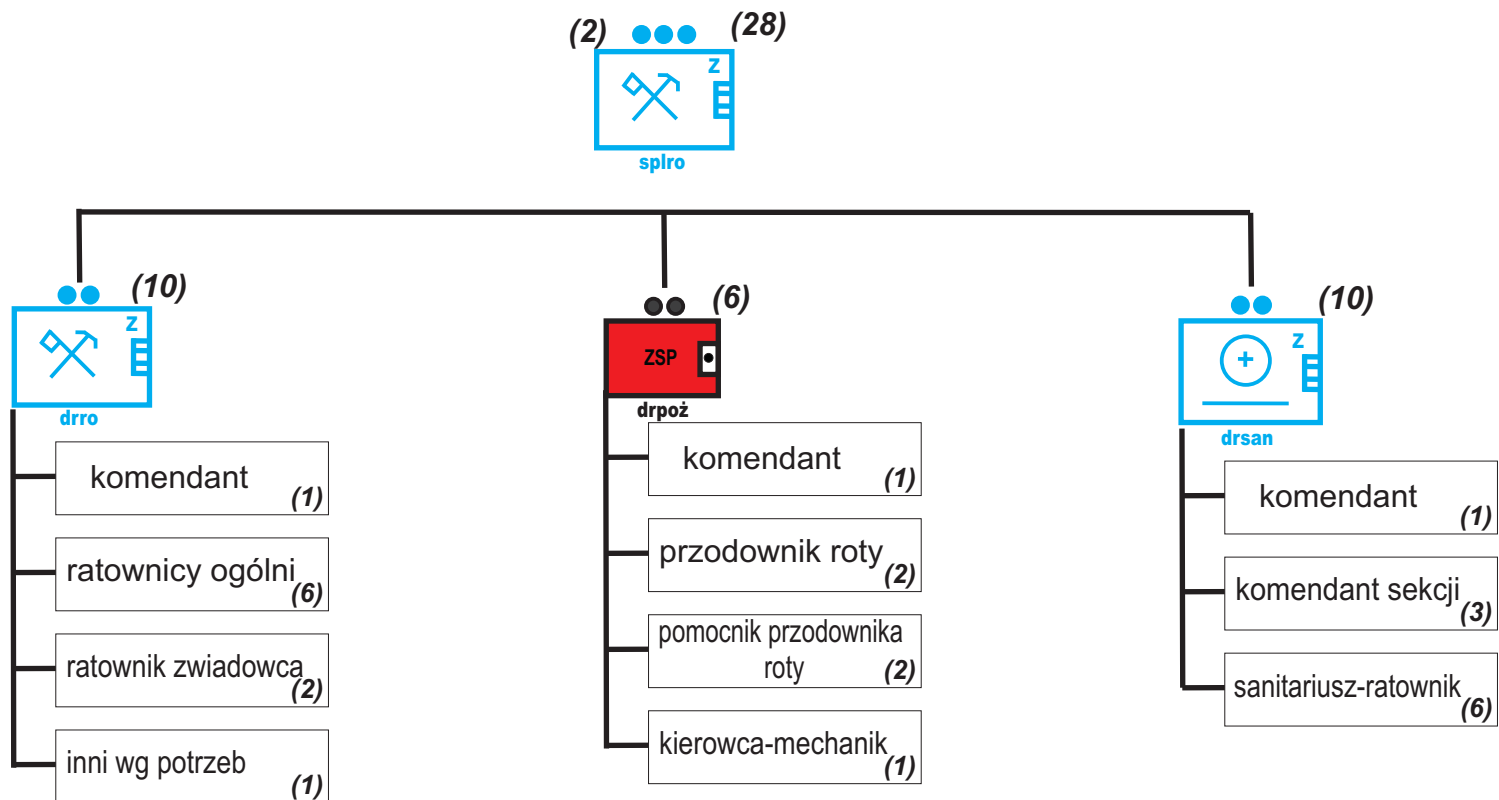
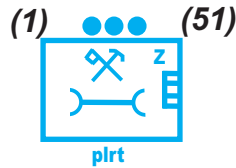


samodzielna kompania ratownictwa ogólnego

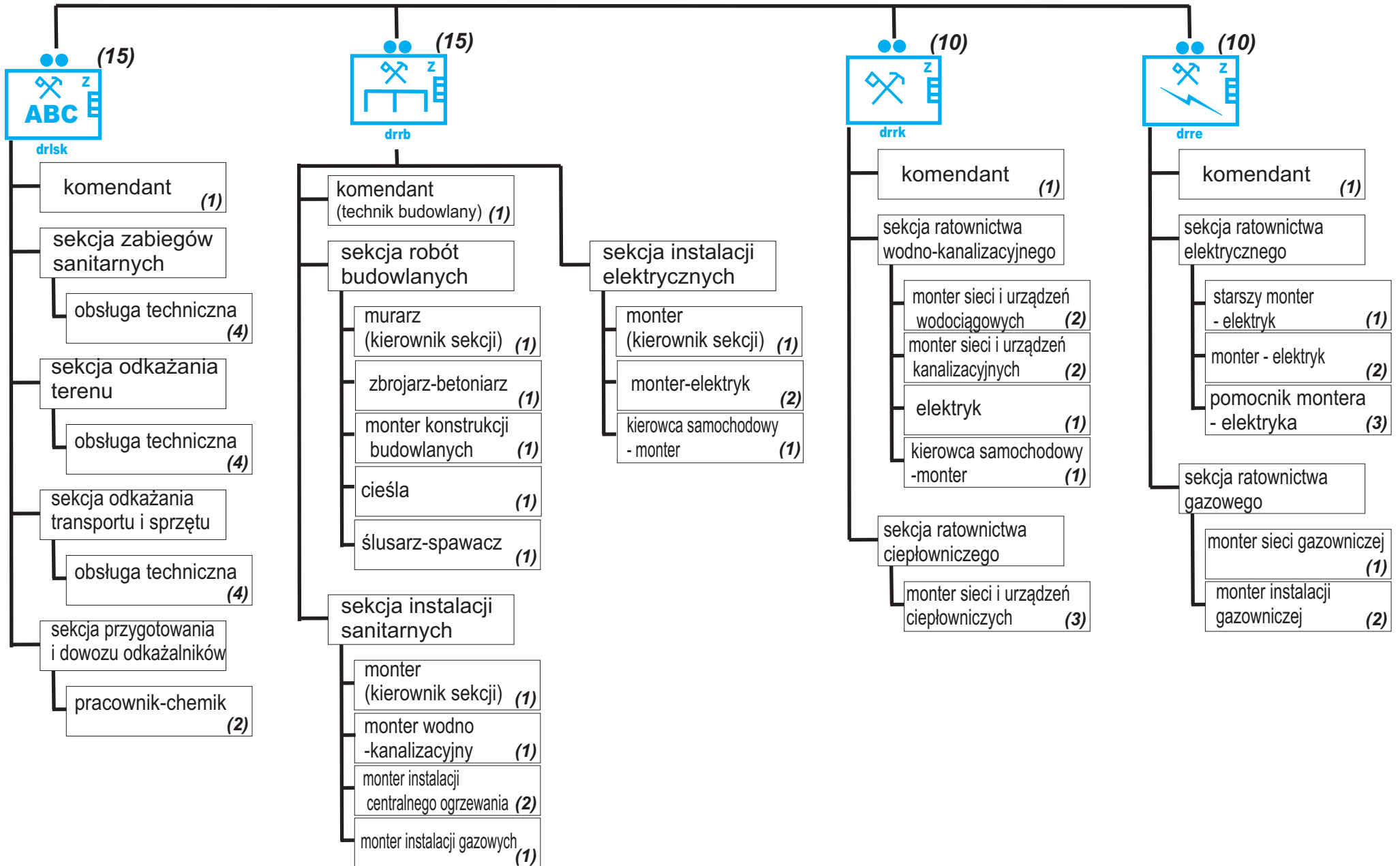


samodzielny pluton ratownictwa ogólnego

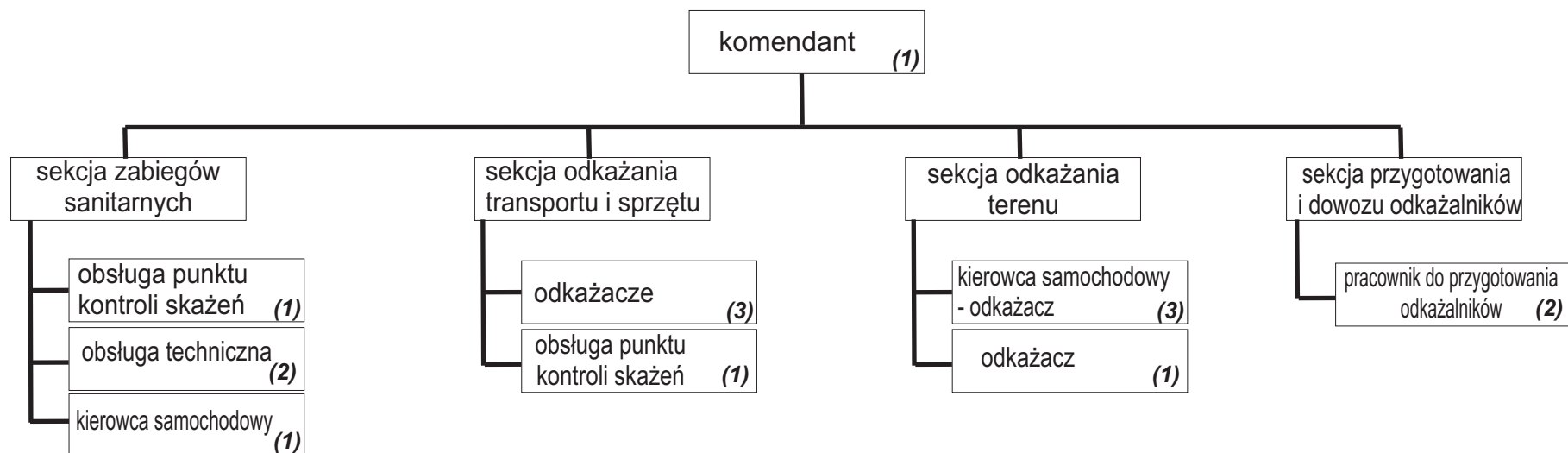
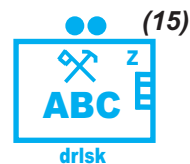




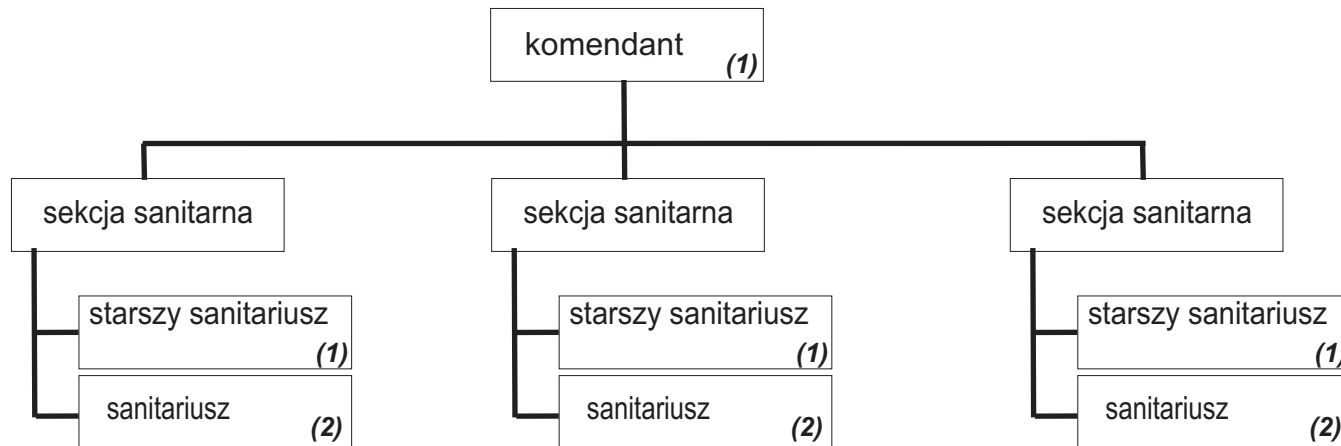
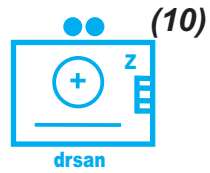
pluton ratownictwa technicznego



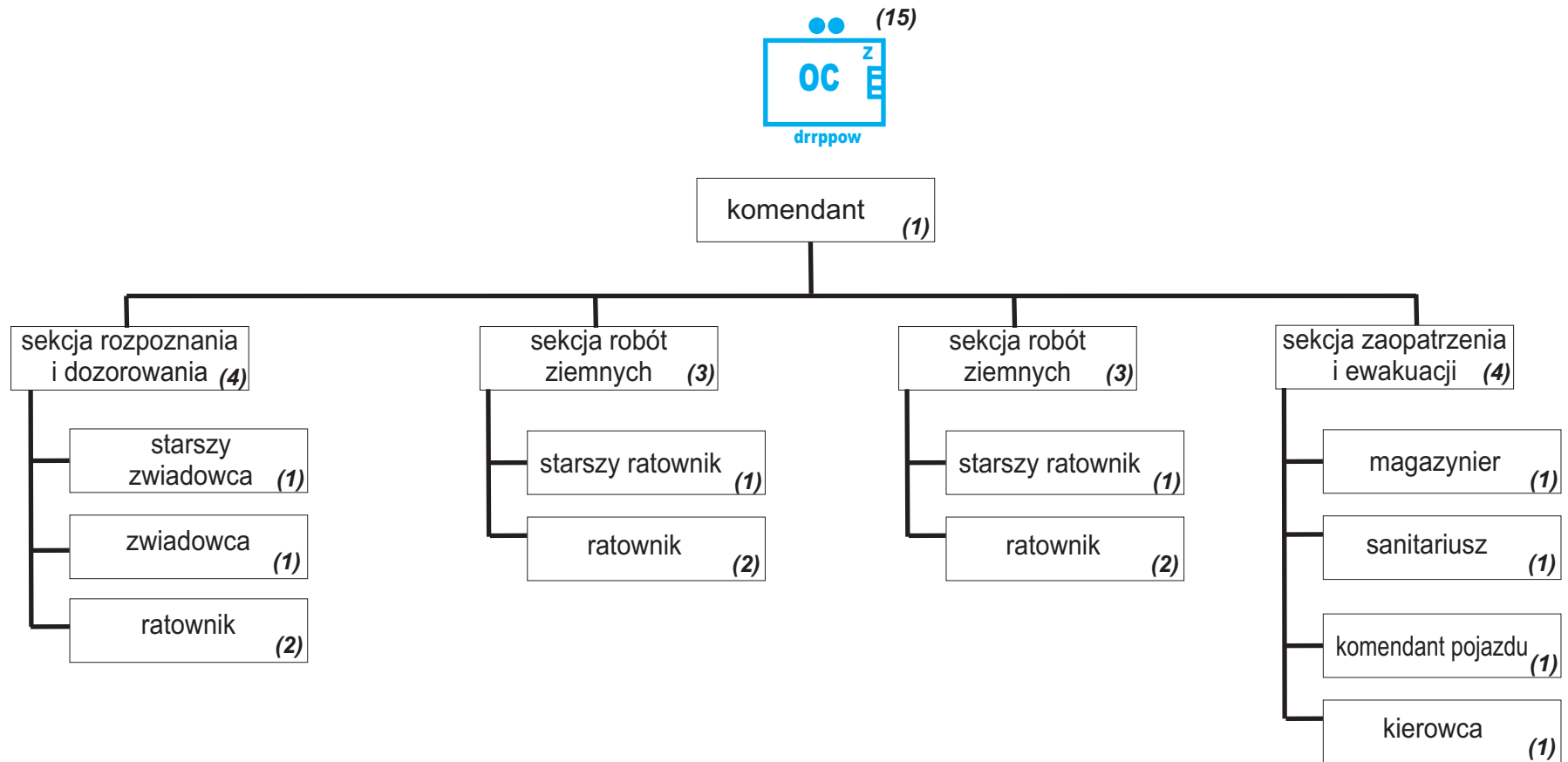
drużyna likwidacji skażeń



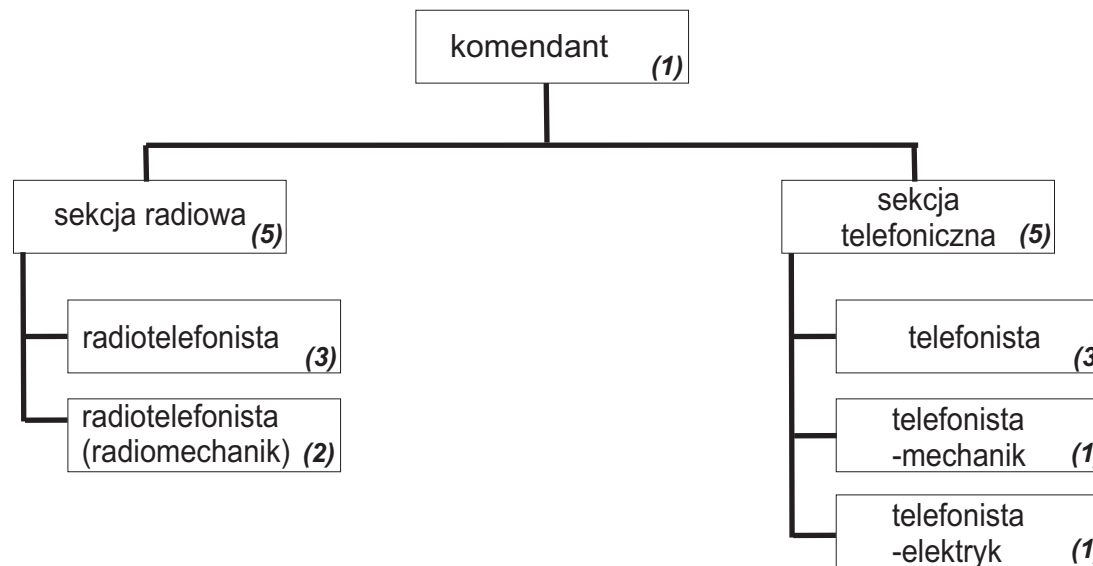
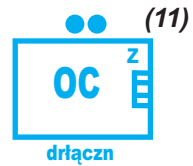
drużyna sanitarna



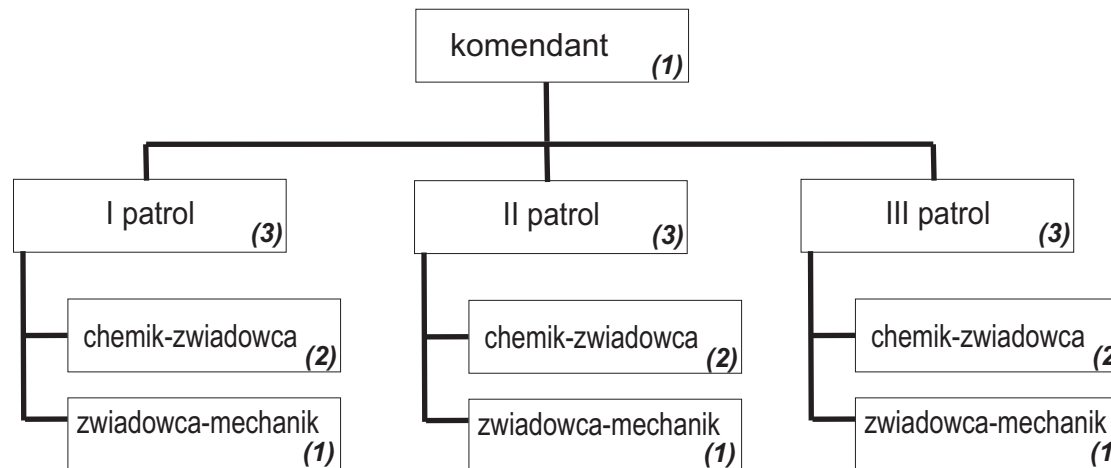
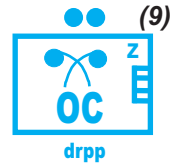
drużyna ratownictwa przeciwpowodziowego



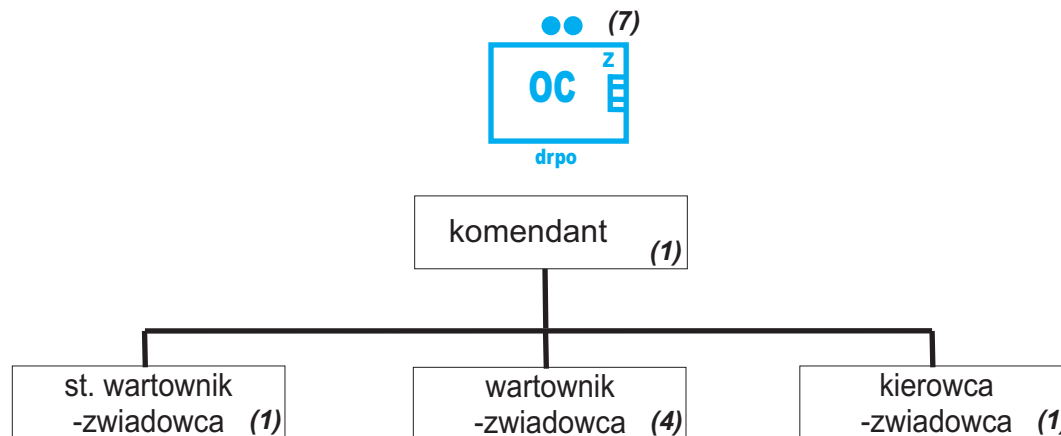
drużyna łączności



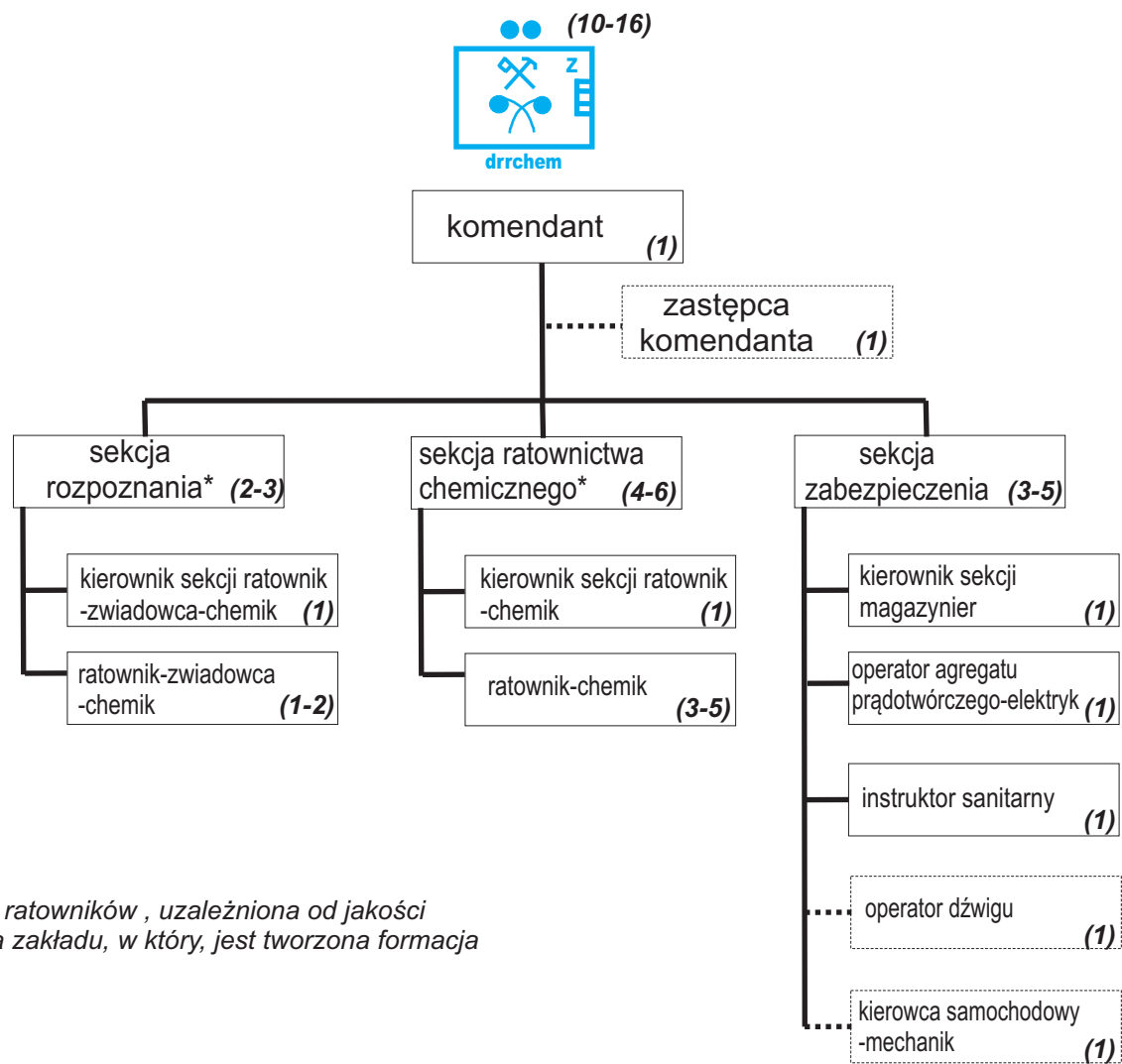
drużyna pobierania próbek



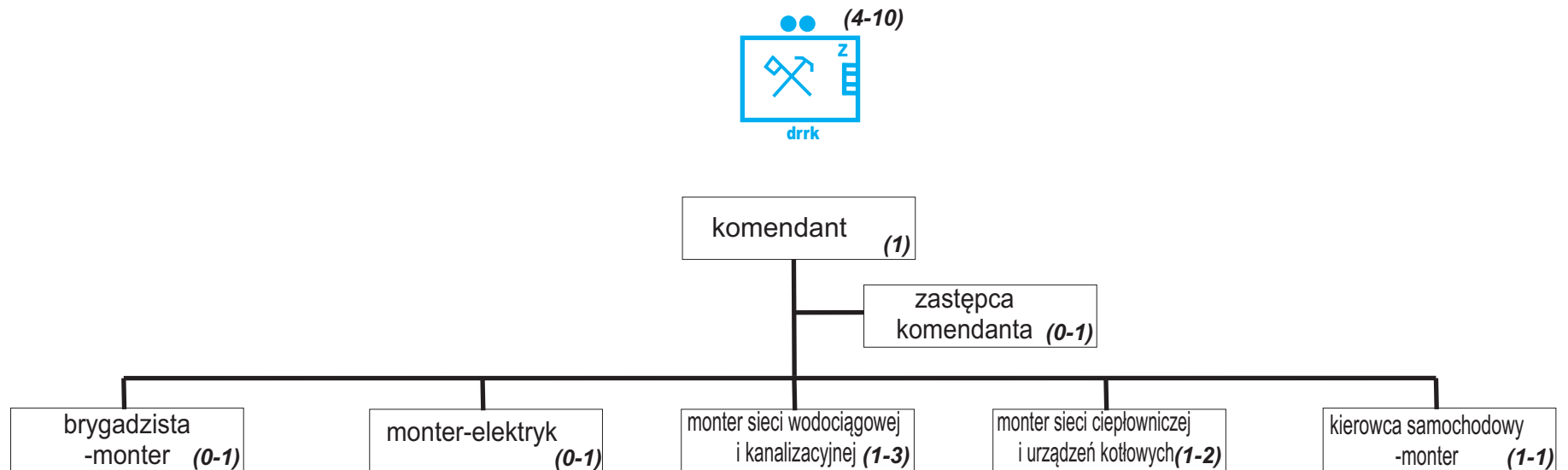
drużyna porządkowo-ochronna



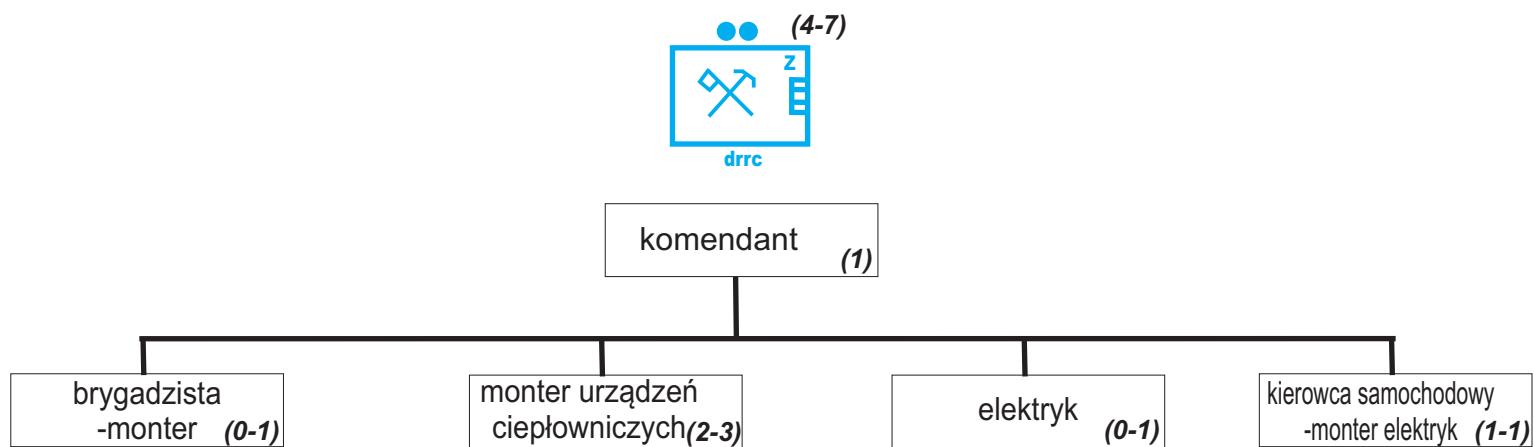
drużyna ratownictwa chemicznego



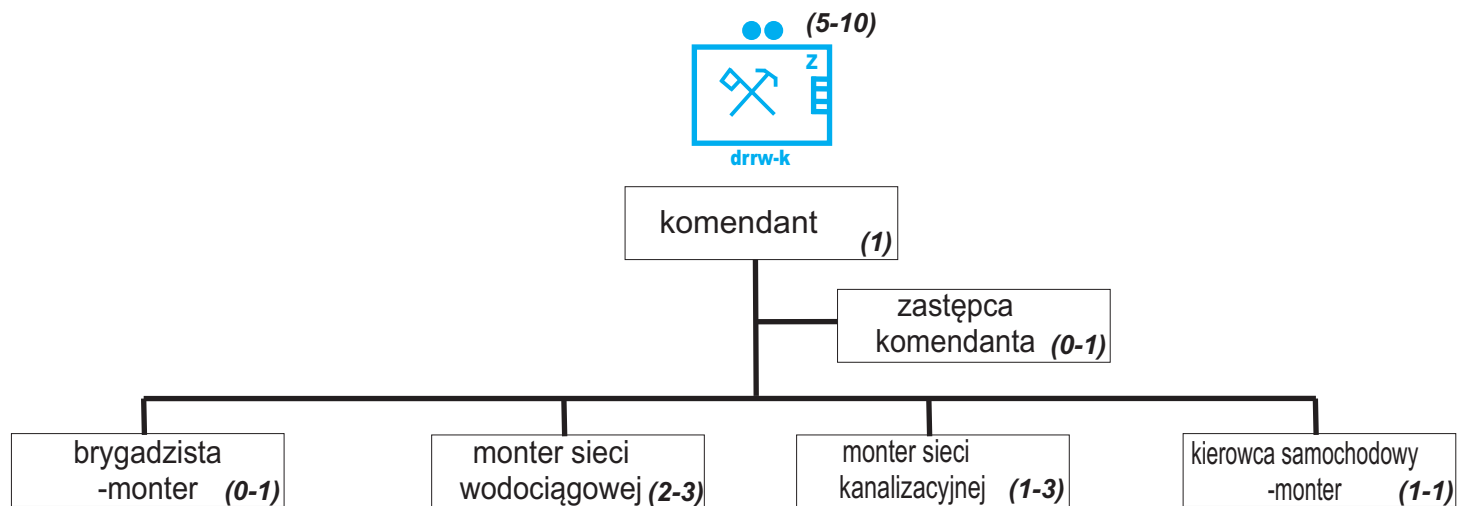
drużyna ratownictwa komunalnego



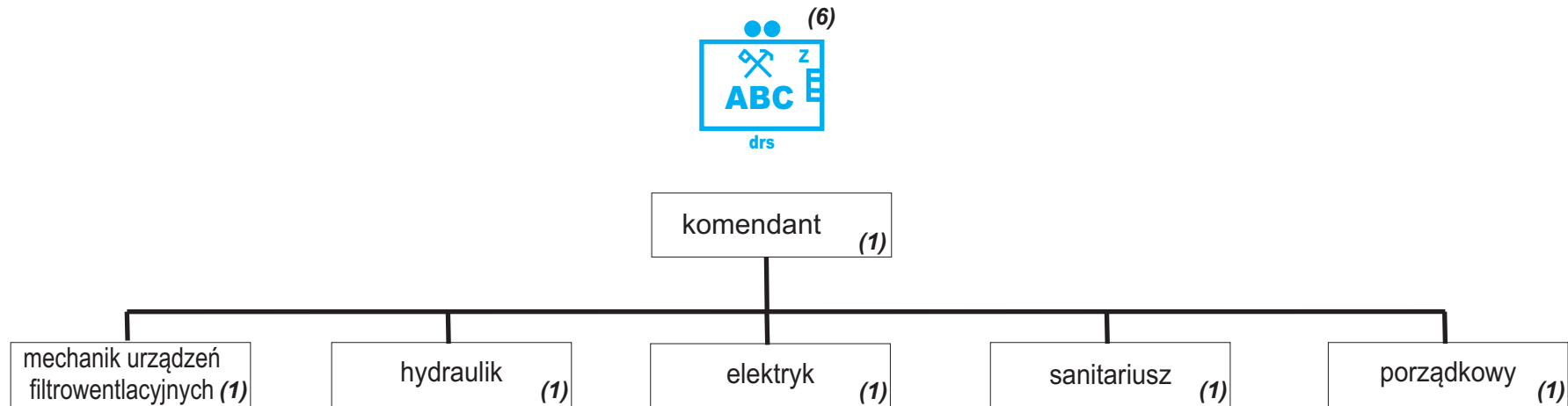
drużyna ratownictwa ciepłowniczego



drużyna ratownictwa wodociągowo-kanalizacyjnego



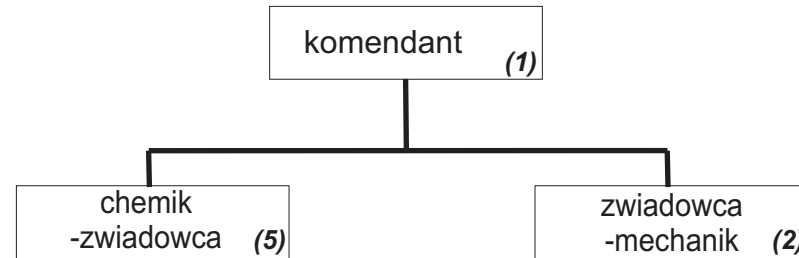
drużyna ochronowa



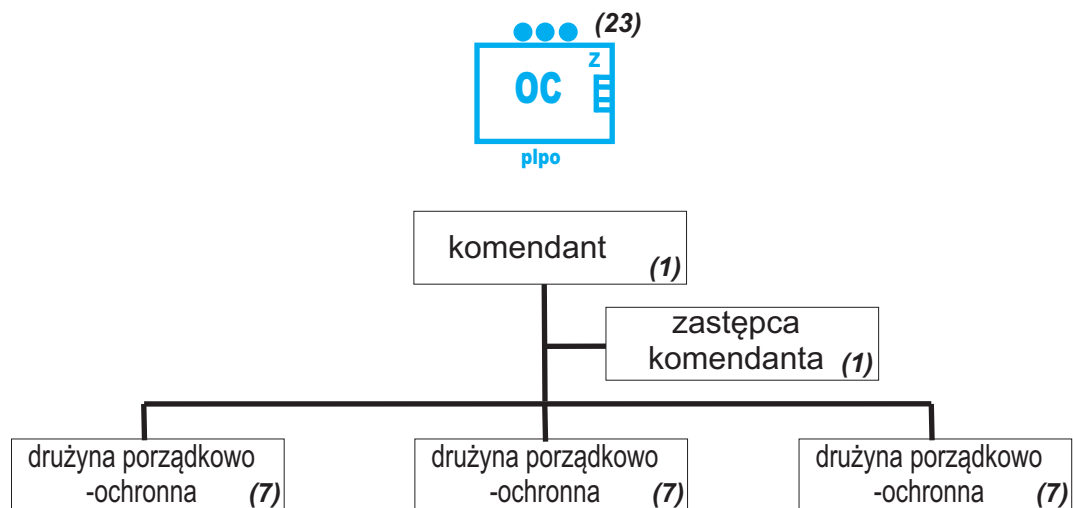
UWAGI:

1. Dla budowli ochronnych o pojemności ponad 600 osób - drużynę zwiększa się o zastępcę komendanta.
2. Drużyna może być zwiększona o:
 - operatora urządzeń prądotwórczych;
 - porządkowego na każde dodatkowe 100 osób dla budowli o pojemności ponad 300 osób;
 - jednego sanitariusza na każde dodatkowe 200 osób.
3. Dla budowli o pojemności mniejszej niż 100 osób lub wykonanych doraźnie drużynę zmniejsza się łącząc niektóre funkcje.

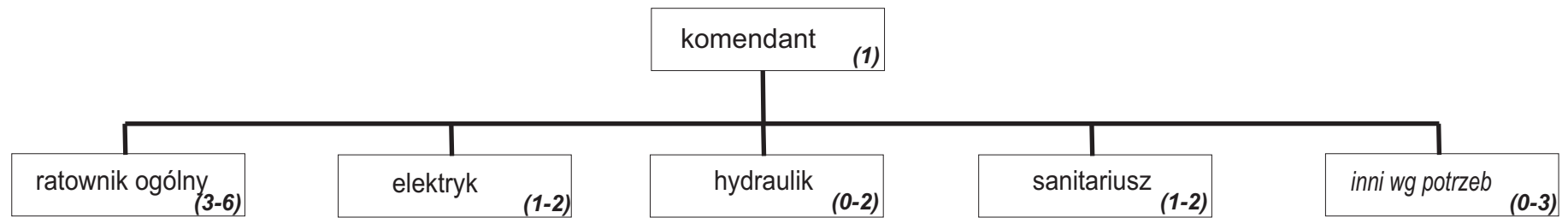
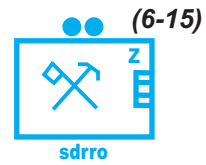
drużyna wykrywania zagrożeń



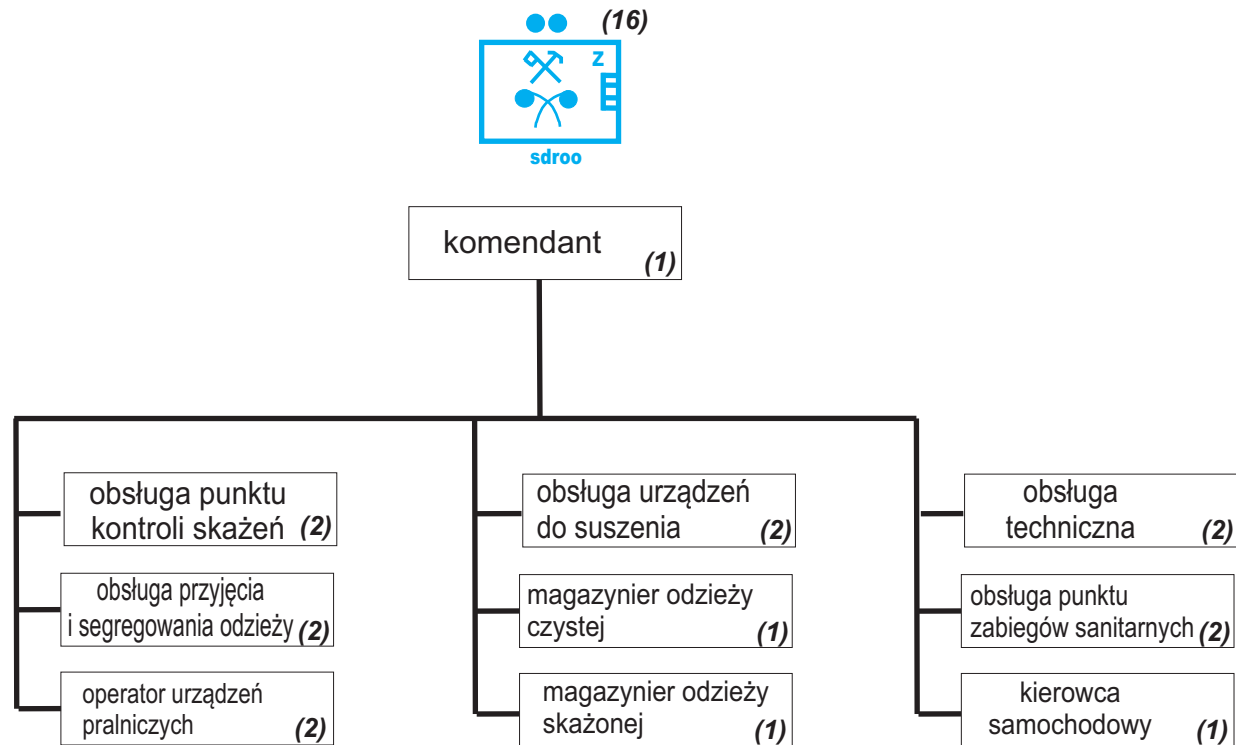
pluton porządkowo-ochronny



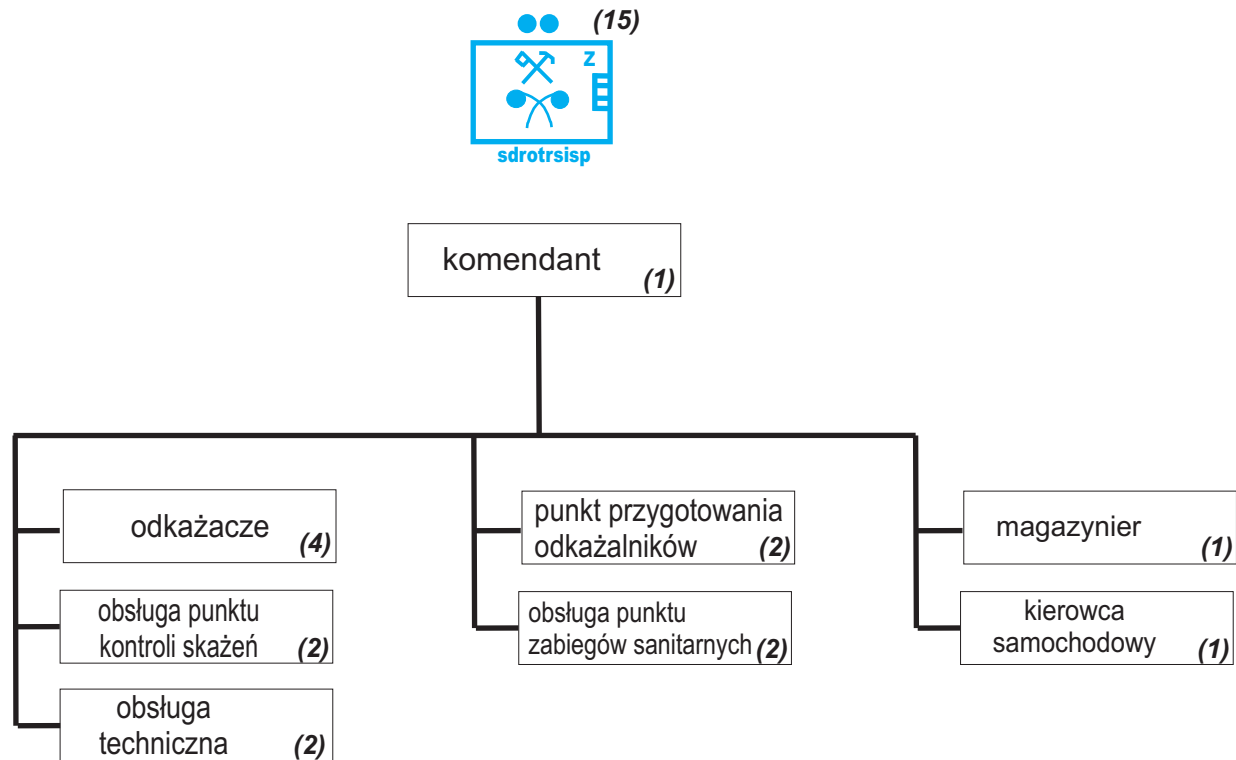
samodzielna drużyna ratownictwa ogólnego



stacjonarna drużyna odkażania odzieży



stacjonarna drużyna odkażania transportu i sprzętu



stacjonarna drużyna zabiegów sanitarnych

